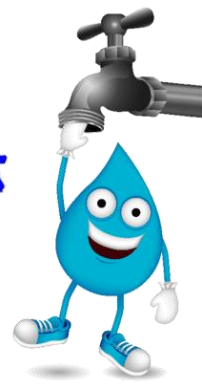


Au-robinet - eau du robinet



Techniques de filtrations

je choisis mon eau...

Mini-filtre robinet

Petit filtre à fixer au robinet
Microfiltration de l'eau exclusivement physique
Aucun traitement chimique

Degrés de filtrations:

- A:** Charbons actifs extrudés / filtration par adsorption,
Réduit les pesticides et autres produits.
Retient les mauvais goûts et odeurs.
- B:** Fibres creuses / microfiltration à 0,13 micron
Stérilisation de l'eau
Préserve les sels minéraux - calcium / magnésium ...



Installation simple sur tous les robinets à bout rond.
Remplacement de la cartouche tous les 2000 litres ou une fois l'an minimum.
Conseillé pour les voyageurs.

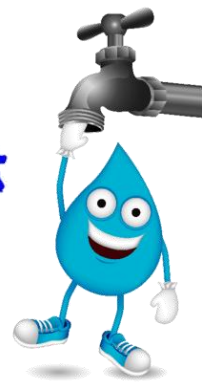


Filtre robinet complet



Cartouche, recharge

Au-robinet - eau du robinet



Techniques de filtrations

je choisis mon eau...

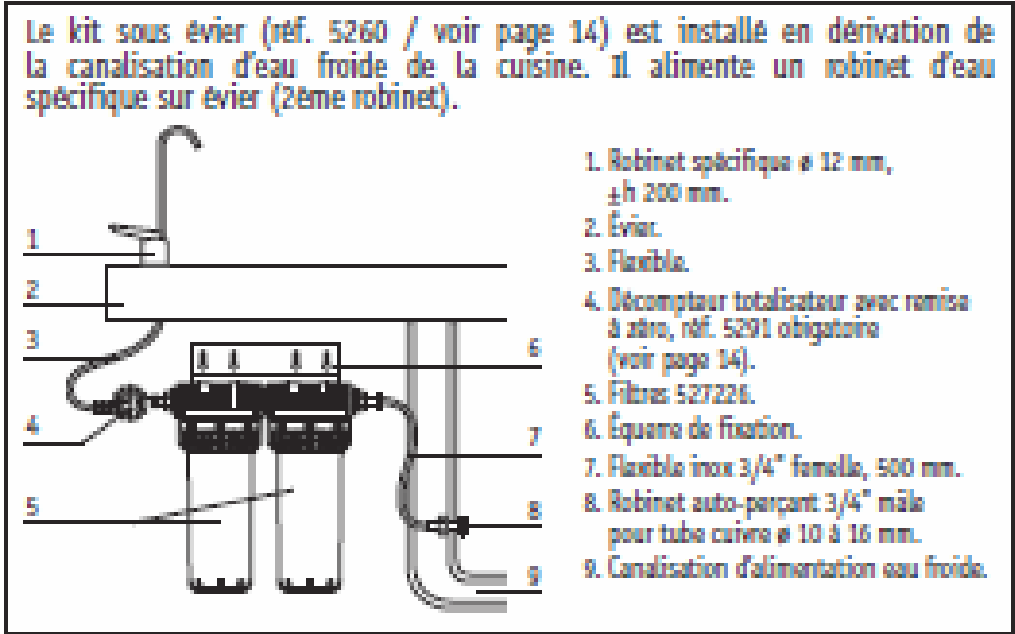
Fontaine sous évier Filtration bas débit

Installation d'un ou plusieurs filtres sous évier desservant(s) un robinet supplémentaire. La qualité de l'eau obtenue est dépendante du choix de la (ou des) cartouche(s) filtrante(s). (Voir documentation)

Aucun traitement chimique (sauf cartouches spéciales)

Préserve les sels minéraux - calcium / magnésium...

Remplacement des cartouches, voir les instructions sur l'emballage, au une fois l'an.



Montage

1- Visser un raccord sur la jonction. 2 - Visser la tête du filtre suivant.



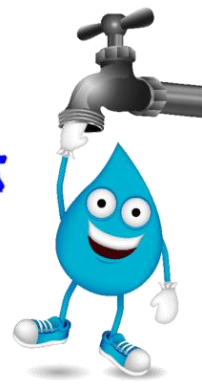
Montage double filtre



Montage 3 filtres



Au robinet - eau du robinet



Techniques de filtrations

je choisis mon eau...

Fontaine sous évier Filtration bas débit + UVC

Installation d'un ou plusieurs filtres sous évier desservant(s) un robinet supplémentaire. La qualité de l'eau obtenue est dépendante du choix de la (ou des) cartouche(s) filtrante(s). (Voir documentation)

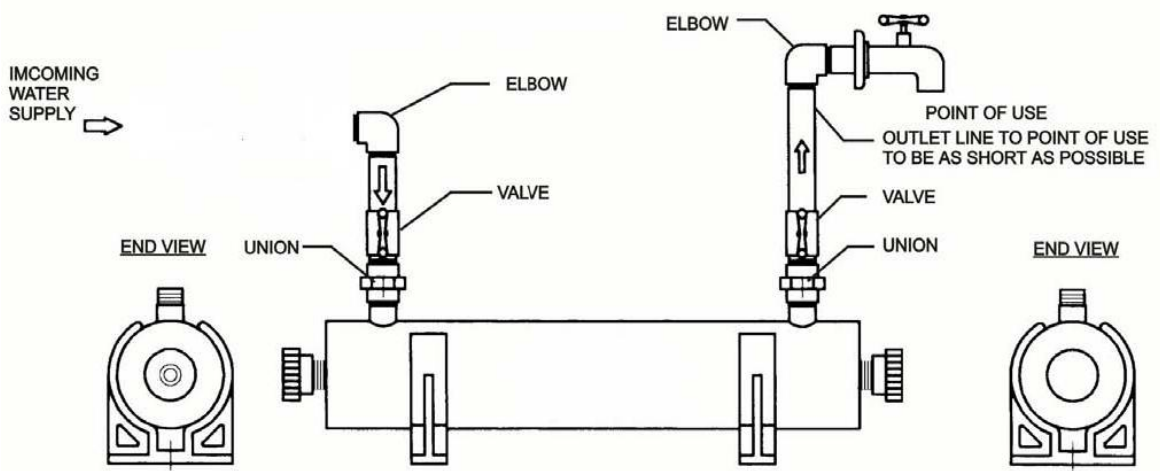
Aucun traitement chimique (sauf cartouches spéciales)

Préserve les sels minéraux - calcium / magnésium...

Remplacement des cartouches, voir les instructions sur l'emballage, au une fois l'an.

Installation d'un générateur Uvc. en sortie des filtres, avant la distribution d'eau au robinet.

Filtration + stérilisation de l'eau



Au-robinet - eau du robinet



Techniques de filtrations

je choisis mon eau...

L'idéal !

Fontaine sous évier APURE.

Trois stades de filtrations en un.

Installation: un petit appareil sous évier desservant un robinet supplémentaire.

Stades de filtrations:

- A:** Filtre à sédiments polypropylène 5 microns à usage alimentaire.
Réduit le limon et les sédiments.
- B:** Filtre à charbon granulaire d'origine minéral, enrichi avec de l'argent.
Réduit les goûts et odeurs, herbicides et pesticides etc....
- C:** Filtre par microfiltration à 0,12 microns, par membrane à fibres creuses.
Filtre antibactérien. (stérilise l'eau)
Préserve les sels minéraux - calcium / magnésium

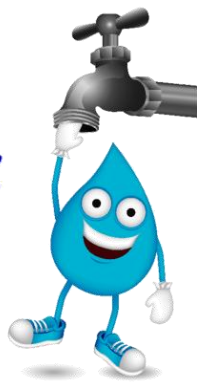
Aucun traitement chimique apporté à l'eau.

Remplacement des cartouches A & B une fois l'an.

Installation et échange de filtres facile.



Au-robinet - eau du robinet



Techniques de filtrations

je choisis mon eau...

Fontaine sous évier à osmose inverse 6 stades.

Osmoseur « LAMBRO »

Installation: d'un petit système à osmose inverse avec réservoir, sous évier desservant un robinet supplémentaire.

Filtrations:

- A:** Filtre à sédiments polypropylène 5 microns à usage alimentaire.
Réduit le limon et les sédiments.
- B:** Filtre à charbon extrudé, filtration 10 microns
Réduit les pesticides, détergents
- C:** Filtre à sédiments polypropylène 1 micron
Protège la membrane osmotique.
- D:** Membrane osmotique 50 GPD.
Osmose inverse, l'eau devient ultra pure et légère (oligominérale)
- E:** Post-filtre GAC in-line.
Charbons actifs en granulés, corrige les goûts.
- F:** Lampe de stérilisation Uvc 6W.
Tue les bactéries



Aucun traitement chimique apporté à l'eau.

L'eau n'est plus entartrante. (ex. machine à café)

Remplacement des cartouches de filtration une fois l'an.

Membrane osmotique si nécessaire (5 ans sauf imprévus)



Au-robinet - eau du robinet

Techniques de filtrations

je choisis mon eau...



Fontaine sous évier à osmose inverse à flux directe, compact (sans réservoir) Osmoseur « LENA »

Production d'eau osmosée, sous évier, sans réservoir, desservant un robinet supplémentaire.

Filtrations:

- A:** Pompe à membranes
- B:** Filtre à charbons actifs alimentaires en ligne.
Filtre à 5 microns, réduit les pesticides & goûts et odeurs.
- C:** Membrane osmotique TFC 100 GPD.
Osmose inverse, l'eau devient ultra pure et douce (oligo-minérale)

Aucun traitement chimique apporté à l'eau.
L'eau n'est plus entartrante (ex. machine à café)

Remplacement de la cartouches B une fois l'an.
Membrane osmotique si nécessaire (5 ans sauf imprévu)



Au-robinet - eau du robinet



Techniques de filtrations

je choisis mon eau...

Fontaine sous évier à osmose inverse à flux directe. Compact (sans réservoir) Osmoseur « ARNO »

Production d'eau osmosée, sous évier, sans réservoir, desservant un robinet supplémentaire.

Filtrations:

- A:** Pompe en laiton rotative
- B:** Filtre à sédiments en ligne 5 microns.
Réduit le limon et les sédiments.
- C:** Filtre à charbons actifs alimentaires en ligne.
Filtre à 5 microns, réduit les pesticides & goûts et odeurs.
- D:** Membrane osmotique TFC 100 GPD.
Osmose inverse, l'eau devient ultra pure et douce (oligo-minérale)

Aucun traitement chimique apporté à l'eau.
L'eau n'est plus entartrante (ex. machine à café)

Remplacement de la cartouches B une fois l'an.
Membrane osmotique si nécessaire (5 ans sauf imprévu)



osmoseur
ARNO

+

carbonateur



Osmoseur « TICINO » = ARNO + Carbonateur
Même installation que ARNO avec une distribution d'eau gazéifiée

Au-robinet - eau du robinet

Techniques de filtrations

je choisis mon eau...



Fontaine sous évier « TAMIGI »
distributeur d'eau micro-filtrée, refroidie
et refroidie gazéifiée

Filtrations:

- A:** Filtre à sédiment en polypropylène 5 microns à usage alimentaire.
Réduit le limon et les sédiments.
- B:** Filtre à charbons actifs granulaires d'origine minérale et d'argent.
Filtre à 5 microns, réduit les pesticides, goûts et odeurs.
- C:** Distribution de l'eau par un robinet 3 voies.

Aucun traitement chimique apporté à l'eau.

Remplacement des cartouches de filtration une fois l'an.



Robinet 3 voies

Au-robinet - eau du robinet

Techniques de filtrations

je choisis mon eau...



Fontaine sous évier « DANUBIO »
distributeur d'eau osmosée, refroidie
et refroidie gazéifiée

Filtrations:

- A:** Filtre à sédiment en ligne 5 microns à usage alimentaire.
Réduit le limon et les sédiments.
- B:** Filtre à charbons alimentaire en ligne.
Filtre à 5 microns, réduit les pesticides, goûts et odeurs.
- C:** Membrane osmotique 100 GPD by Film Tec.
Osmose inverse, l'eau devient ultra pure et douce (oligo-minérale)
Distribution de l'eau par un robinet 3 voies.

Aucun traitement chimique apporté à l'eau.

Remplacement des cartouches de filtration une fois l'an.
Membrane osmotique si nécessaire (5 ans sauf imprévu)



Au-robinet - eau du robinet

Techniques de filtrations

je choisis mon eau...



Fontaine « DANUBIO UP »
distributeur d'eau osmosée, refroidie
et refroidie gazéifiée

LE TOP !

Filtrations:

- A:** Filtre à sédiment en ligne 5 microns à usage alimentaire.
Réduit le limon et les sédiments.
- B:** Filtre à charbons alimentaire en ligne.
Filtre à 5 microns, réduit les pesticides, goûts et odeurs.
- C:** Membrane osmotique 100 GPD by Film Tec.
Osmose inverse, l'eau devient ultra pure et douce (oligo-minérale)
Distribution de l'eau par un robinet 3 voies.

Aucun traitement chimique apporté à l'eau.

Remplacement des cartouches de filtration une fois l'an.
Membrane osmotique si nécessaire (5 ans sauf imprévu)

