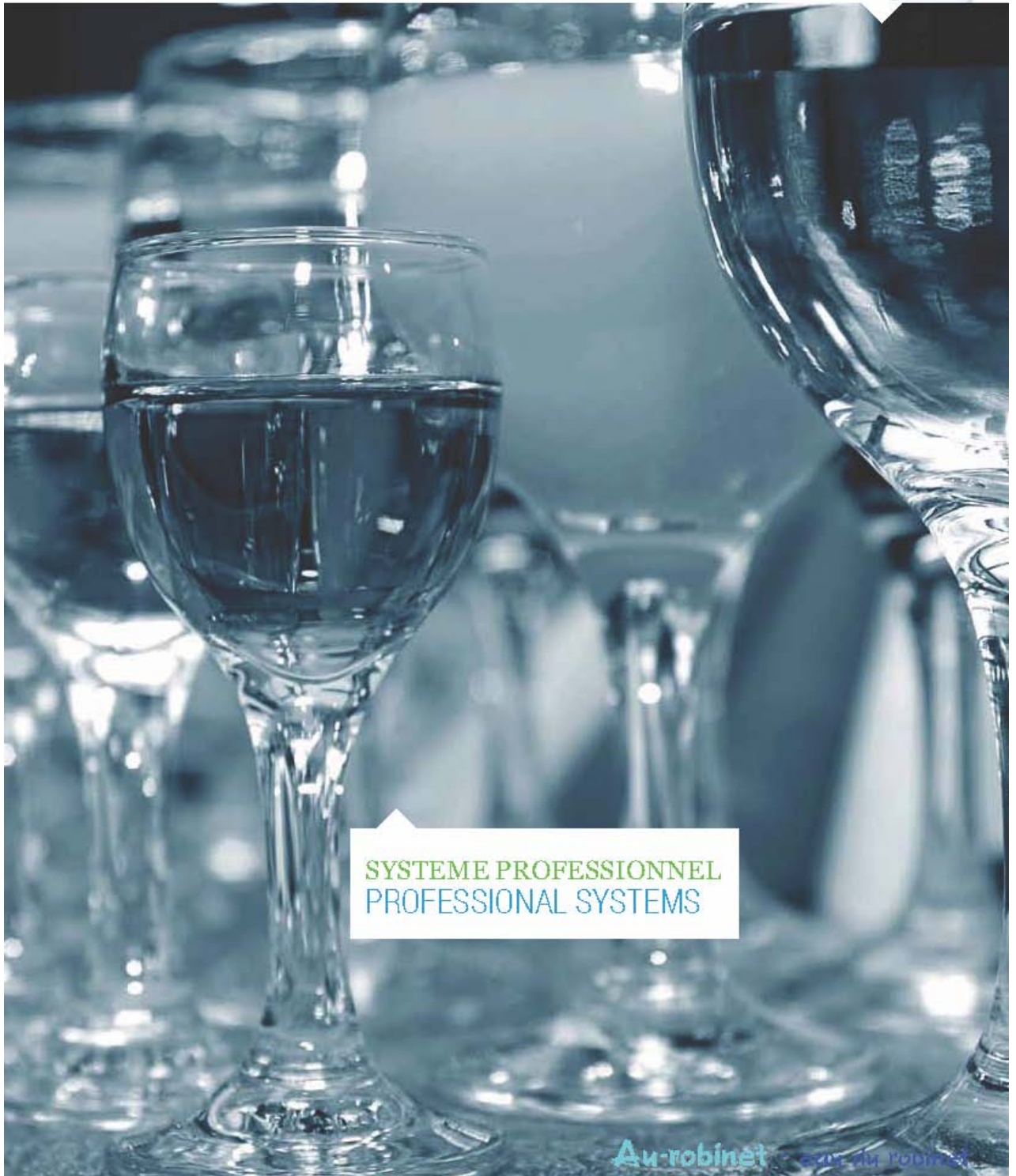


LA SOLUTION SUR MESURE POUR CANTINES ET RESTAURANTS



SYSTEME PROFESSIONNEL
PROFESSIONAL SYSTEMS

Au-robinet au robinet



Avancer avec la roulette de la



Au-robinet - eau du robinet



Techniques de filtrations:

Fontaines à eau micro-filtrée,
tempérée ou rafraichie.

+ rafraichie gazéifiée

Systemes professionnels

FILTRATION EVERPURE en entrée du distributeur d'eau

Degré de filtration: 0,5 microns

Stérilisation de l'eau par rayons Uvc

Aucun traitement chimique apporté à l'eau.

Modèle sur comptoir:

COLORADO / ICE TOP 80/130



Modèle sous comptoir:



RODANO / ICE 80/130

Voir fiches techniques:

EVERPURE
COLORADO
RODANO



Avancer avec la roulette de la



Au-robinet - eau du robinet



Fontaines pour professionnels:

Destination:

Restauration et Hôtellerie...
Hôpitaux, Cliniques et EMS...
Cantines d'Entreprises...

Raisons écologiques:

Plus de bouteilles en verre ou plastique...
Plus de retour de verres vides...
Plus de livraison par camion...
Plus de local occupé par des caisses d'eau...
Plus de bouteilles d'eau dans les réfrigérateurs...

Avantages: de l'eau fraîche toujours à disposition,
micro-filtrée tempérée ou rafraîchie
micro-filtrée et rafraîchie gazéifiée..

à prélever en verre, en bouteille ou en pot.
possibilité d'étiqueter les bouteilles à votre logo
et même d'imprimer directement sur le verre.

Le client du restaurant est d'accord de payer cette eau
que vous lui préparer à un prix très avantageux pour lui
tout en préservant votre marge indispensable.



EVERPURE

Microfiltration / stérilisation
pour distributeurs d'eau gazeuse PRO.
RODANO & COLORADO
Micro filtration System



SYSTEME UVc AVEC FILTRE «4C» SERIE «C»

Suppriment les micro-organismes vivants comme les bactéries, ect ...
Réduit ou supprime les mauvais goûts / odeurs et les micropolluants chimiques etc ...

CARACTERISTIQUES TECHNIQUES

Degré de filtration	0,5 micron
Autonomie	11,350 l
Débit	6 l/minute
Température	en entrée maxi 38° C
Pression	pression d'entrée maxi 10 bar
Mise en route	faire couler l'eau à travers le filtre avec beaucoup de pression pendant 2 minutes pour purger l'air à l'intérieur des cartouches
Cartouches	cartouches rapides, changement facile
Type de cartouche	charbons actif / prête à l'emploi

Lampe UVc Everpure originale.

Le système à rayons ultraviolet (12 W) garantit une eau pure à 99,99 % du point de vue microbiologique Il élimine toutes les bactéries se trouvant éventuellement dans l'eau.

UV LAMP SYSTEM WITH "4C" SERIES "C" FILTER



They remove the cysts of Giardia and Cryptosporidium, the asbestos fibers, chlorine, odors, colors, flavors, turbidity making water safe, crystal clear, good to drink, for all use.

TECHNICAL FEATURES

<u>Density Filter</u>	<u>0,5 micron</u>
<u>Autonomy</u>	<u>11,350 l</u>
<u>Capacity</u>	<u>6 l/minute</u>
<u>Temperature</u>	<u>the incoming water does not exceed 38° C</u>
Pressure	the inlet pressure must not exceed 10 bar
Activation	let the water flow through the filter at maximum oressure and with the maximum flow for at least 2 minutes to allow air discharging present in the cartridge
Cartridge replace	The cartridge is replaced quickly by turning on itself by 90 degrees without using any tools
Cartridges	The cartridges are type of pre-coat activated carbon

UV lamp original Everpure

Ultraviolet system (12 watt) to ensure greater water security. The UV range provides safe water from microbiological point of view by removing any bacteria 99.999%

Au-robinet eau du robinet



Jean-Paul BURKHARD
Chemin de la Pérose 16
1803 CHARDONNE
Tél. ++41(0) 21 921 23 66
++41(0) 79 928 97 14
e-mail:
au-robinet@bluewin.ch



Box de filtration Everpure 4C,
avec lampe UV c à control digital.
Complete purification box with
Everpure 4C, UV and digital

KIT DE MICROFILTRTION EVERPURE

SYSTEME DE LAMPE UVc AVEC
FILTRES «4C» SERIE «C»

Débarrasse l'eau des bactéries et virus,
supprime les mauvais goûts / odeurs, et
les composés organiques dissous. etc ...

Bonne à consommer sans modération.

UV LAMP SYSTEM WITH "4C" SERIES "C" FILTER

They remove the cysts of Giardia and
Cryptosporidium, the fibers asbestos,
chlorine, odors, colors, flavors, turbidity
making water safe, crystal clear, good to
drink, for all use.

COLORADO /ICE TOP⁸⁰

FONTAINE PROFESSIONNELLE A EAU FILTREE
TEMPEREE - RAFRAICHIE - RAFRAICHIE GAZEIFIEE



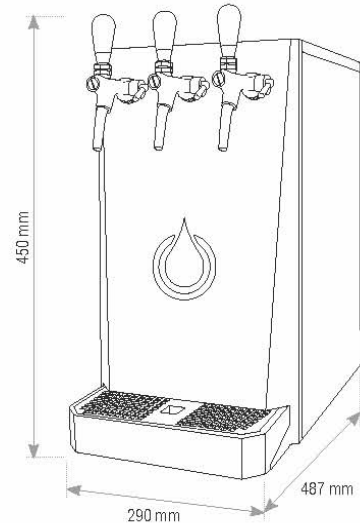
PRODUCTION
WATER PRODUCTION

80 l/h



CARACTERISTIQUES TECHNIQUES

Robinet	3
Alimentation	230 V - 50 Hz
Pompe à Carbonation	180W pompe 200Lt/h
Gaz	R134A norme CFC
Reserve de glace	5 Kg avec protection de trop plein
Refrigeration	systeme de refrigeration à liquide
Serpentin	acier INOX
Debit min. en entree	6 L/min
Pression en entree	min. 1,5 bar - max 4 bar
Systeme de controle	central de controle electronique du niveau de glace protection anti-fuites et manque de glace
Poids	35 kg
Dimentions	540 x 290 x 487 mm (hauteur - largeur - profondeur)



TECHNICAL FEATURES



Taps	3
Power supply	230 V - 50 Hz
Carbonation pump	180W pump 200Lt/h
Gas	R134A in accordance with CFC
Ice bank	5 Kg with overflow protection
Cooling	water cooled refrigeration system
Cooling	Stainless steel
Water in min. flow rate	6 L/min
Incoming water pressure	min. 1,5 bar - max 4 bar
Control system	electronic control unit level control of ice, anti-flooding system and water supply shortage protection
Weight	35 kg
Dimensions	540 x 290 x 487 mm (heigth-width-depth)

Au-robinet
eau du robinet

Jean-Paul BURKHARD
Chemin de la Pérose 16
1803 CHARDONNE
Tél. ++41(0) 21 921 23 66
++41(0) 79 928 97 14
e-mail:
au-robinet@bluewin.ch

COLORADO /ICE TOP¹³⁰

FONTAINE PROFESSIONNELLE A EAU FILTREE
TEMPERE'E - RAFRAICHIE - RAFRAICHIE GAZEIFIEE



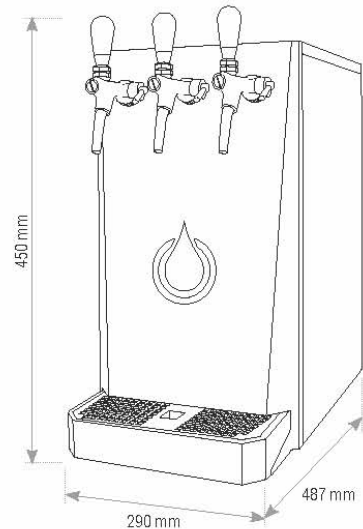
PRODUCTION
WATER PRODUCTION

130 l/h



CARACTERISTIQUES TECHNIQUE

Robinet	3
Alimentation	230 V - 50 Hz
Pompe à Carbonation	180W pompe 200Lt/h
Gaz	R134A norme CFC
Reserve de glace	5 Kg avec protection de trop plein
Refrigeration	systeme de refrigeration liquide
Serpentin	acier INOX
Debit min. en entree	6 L/min
Pression en entree	min. 1,5 bar - max 4 bar
Systeme de controle	central de control electronique du niveau de glace protection anti-fuites et manque de glace
Poids	35 kg
Dimentions	540 x 290 x 487 mm (hauteur - largeur - profondeur)



TECHNICAL FEATURES



Taps	3
Power supply	230 V - 50 Hz
Carbonation pump	180W pump 200Lt/h
Gas	R134A in accordance with CFC
Ice bank	5 Kg with overflow protection
Cooling	water cooled refrigeration system
Cooling	Stainless steel
Water in min. flow rate	6 L/min
Incoming water pressure	min. 1,5 bar - max 4 bar
Control system	electronic control unit level control of ice, anti-flooding system and water supply shortage protection
Weight	35 kg
Dimensions	540 x 290 x 487 mm (height-width-depth)



RODANO/ICE⁸⁰

DISTRIBUTEUR POUR EAU

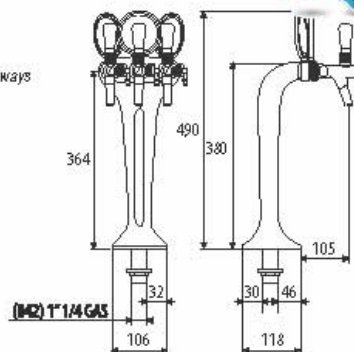
Water dispenser



Cod 503
option ne a 3 voies
brass colum with 3 ways



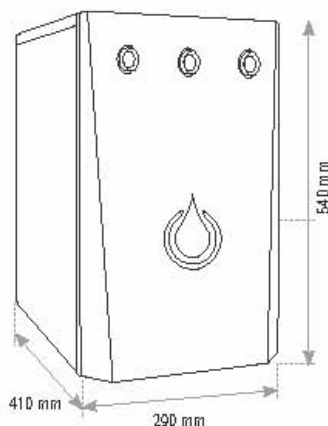
Cod 350.001
cm 15x22 inox
Cod 350.002
cm 3,3x18 inox
Cod 350.003
cm 4,4x22 inox



PRODUCTION D EAU
WATER PRODUCTION **80 l/h**

CARACTERISTIQUES TECHNIQUES

Alimentation	230 V - 50 Hz
Pompe a Carbonation	180W pompe 200Lt/h
Gaz	R134A norme CFC
Reserve de glace	5 kg avec protection de trop plein
Refrigeration	systeme de refrigeration liquide
Serpentin	acier inoxydable
Debit min. en entree	6 L/min
Pression en entree	min. 1,5 bar - max 4 bar
Systeme de controle	controle electronique du niveau de glace, protection anti-fuite et manque deau
Poids	34 kg
Dimensions	540 x 290 x 410 mm (hauteur - largeur - profondeur)



TECHNICAL FEATURES



Power supply	230 V - 50 Hz
Carbonation pump	180W pump 200Lt/h
Gas	R134A in accordance with CFC
Ice bank	5 Kg with overflow protection
Cooling	water cooled refrigeration system
Cooling	Stainless steel
Water in min. flow rate	6 L/min
Incoming water pressure	min. 1,5 bar - max 4 bar
Control system	electronic control unit level control of ice, anti-flooding system and water supply shortage protection
Weight	34 kg
Dimensions	540 x 290 x 410 mm (height-width-depth)

ACCESSOIRES NECESSAIRES

ACCESSORIES REQUIRED



Reducteur de pression pour CO₂
Pressure reducer



Bombonne CO₂ rechargeable
4 or 10 Kg
CO₂ cartridge rechargeable
4 or 10 kg

Au-robinet - eau du robinet

RODANO/ICE¹³⁰

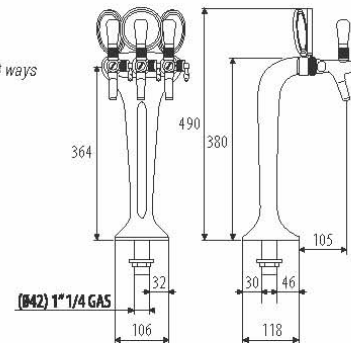
FONTAINE PROFESSIONNELLE A EAU FILTEREE
TEMPERE - RAFRAICHIE - RAFRAICHIE GAZEIFIEE



Cod 503
robinet 3 voies
brass colum with 3 ways



Cod 350.001
cm.15x22 inox
Cod 350.002
cm.30x18 inox
Cod 350.003
cm.40x22 inox

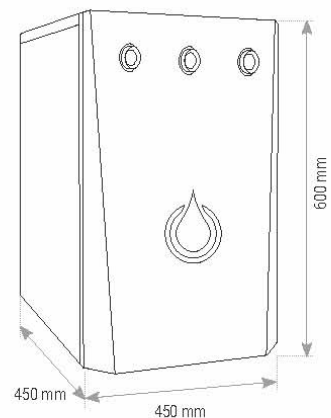


PRODUCTION
WATER PRODUCTION

130 l/h

CARACTERISTIQUES TECHNIQUES

Alimentation	230 V - 50 Hz
Pompe à Carbonation	180W pompe 300Lt/h
Gaz	R134A a norme CFC
Reserve de Glace	9 Kg avec protection trop plein
Refrigeration	systeme de refrigeration à liquide
Serpentin	acier INOX
Debit min. en entree	6 L/min
Pression en entree	min. 1,5 bar - max 4 bar
Systeme de controle	central de controle electronique du niveau de glace, protection anti-fuites et manque de glace
Poids	43 kg
Dimentions	600 x 450 x 430 mm (hauteur - largeur - profondeur)



TECHNICAL FEATURES



Power supply	230 V - 50 Hz
Carbonation pump	180W pump 300Lt/h
Gas	R134A in accordance with CFC
Ice bank	9 Kg with overflow protection
Cooling	water cooled refrigeration system
Cooling	Stainless steel
Water in min. flow rate	6 L/min
Incoming water pressure	min. 1,5 bar - max 4 bar
Control system	electronic control unit level control of ice, anti-flooding system and water supply shortage protection
Weight	43 kg
Dimensions	600 x 450 x 430 mm (height-width-depth)

ACCESSOIRES

ACCESSORIES REQUIRED



Reducteur de
pression pour CO₂
Pressure reducer



Bombonne CO₂
rechargeable
4 à 10 Kg
CO₂ cartridge
rechargeable
4 or 10 kg

Au-robinet - eau du robinet



Au-robinet

eau du robinet



Jean-Paul BURKHARD
Chemin de la Pérose 16
1803 CHARDONNE

Tél. ++41(0) 21 921 23 66
++41(0) 79 928 97 14

e-mail:
au-robinet@bluewin.ch