

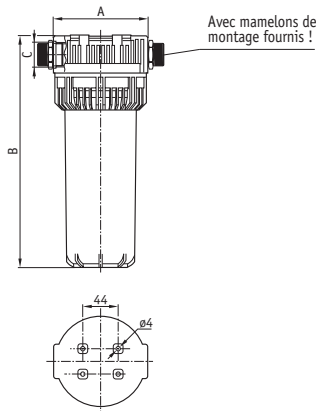


La filtration

> Filtration **bas débit** Filtre

Dimensions

Code article	A (mm)	B (mm)	C
527226	122	317	3/4"
527270 ●	122	585	3/4"



5272

Filtre nu (sans cartouche filtrante)

- Tête et écrou en polypropylène.
- Bol **opaque** en polypropylène.
- Pression de service : 0 à 6 bar (éclatement : 30 bar).
- Température de l'eau : 5 à 35°C.
- Entrée/sortie par mamelons en laiton mâles 3/4" à portée plate et étanchéité interne par joints toriques
- Purge à air intégrée dans la tête.

Options

- Fixation par équerre possible (code 529311).
- Clé d'écrou de bol pour le montage et le démontage de la cartouche filtrante (code 528000).



Ø	Modèle	Code article	Cond.
3/4"	9"3/4	527226	1
3/4"	20"	527270 ●	1

5220

Filtre capteur de nitrates et capteur de plomb, métaux lourds, pesticides, chlore, goûts et odeurs.

Livré avec équerre de fixation double et clé de déverrouillage.
Débit : 150L/h



Dimensions		Code article	Cond.
Ø	H		
3/4"	9"3/4	522026	1

Pour des raisons techniques et d'hygiène, les corps de filtre doivent être nettoyés avec une solution désinfectante et rincés à l'eau potable tous les 6 mois, au moment du changement de cartouche.

Fontaine sous évier

Les filtres peuvent s'assembler en série ou en parallèle en fonction du besoin d'amélioration souhaité, du débit à fournir et du volume d'eau à améliorer, et peuvent constituer de véritables stations de filtration de type «fontaine sous évier».

Le kit sous évier (réf. 5260 / voir page 14) est installé en dérivation de la canalisation d'eau froide de la cuisine. Il alimente un robinet d'eau spécifique sur évier (2ème robinet).

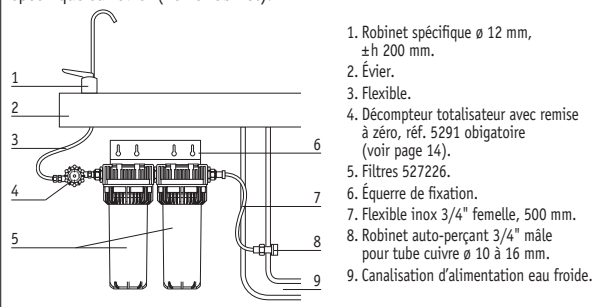
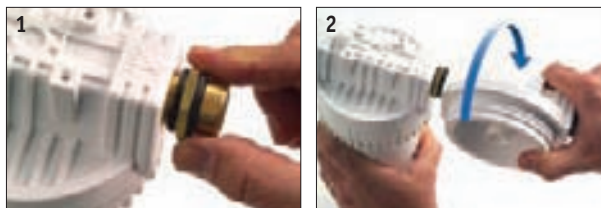


Tableau des combinaisons de filtres 9"3/4 avec filtre(s) 527226 (à titre indicatif)

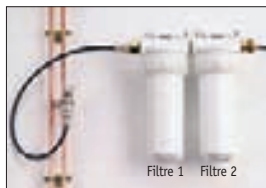
Éléments filtrés	Filtration	Filtre 1	Filtre 2	Filtre 3
Particules en suspension	20 microns	517510	-	-
Mauvais goût de chlore, pesticides, bactéries	Charbons actifs et microfiltration	528809	-	-
Particules en suspension, métaux lourds, mauvais goût de chlore, pesticides	20 microns, charbons actifs et capteurs	517510	527709	-
Particules en suspension, métaux lourds, mauvais goût de chlore, bactéries, pesticides	20 microns, charbons actifs, capteurs et microfiltration	517510	527709	528909
Nitrates, mauvais goût de chlore, pesticides, bactéries	Résines, charbons actifs et microfiltration	527609	527809	528909

Montage

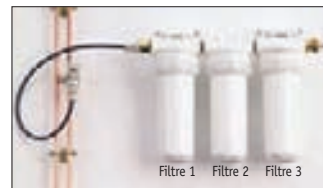
1 - Visser un raccord sur la jonction. 2 - Visser la tête du filtre suivant.



Montage double filtre



Montage 3 filtres



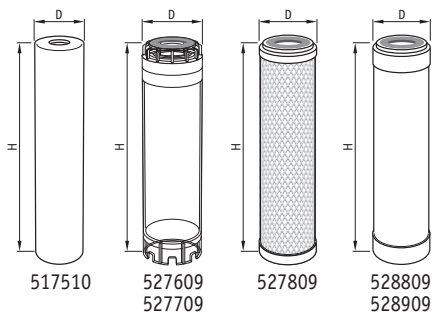


La filtration

> Filtration **bas débit** Cartouches filtrantes

Dimensions

Code article	D (mm)	H (mm)
517510	56	248
527609	72	248
527809/527820	70	248 /498
527709	72	248
528809	72	248
528909	72	248



5175 Code 517510

Filtration des impuretés supérieures à 20 microns

- Matière : polypropylène projeté.
- Pour corps de filtre 527226 (et dans certains cas pour corps de filtre 527126, 527127, 527130, 527131).
- Pression de service : 0 à 6 bar.
- Température de l'eau : 5 à 35°C.
- Débit instantané : de 150 à 3000 l/h (peut être utilisée en haut débit).
- Capacité : jusqu'à 180 m³.

Pour des raisons techniques et d'hygiène, changer la cartouche tous les ans ou tous les 6 mois maximum (en Allemagne selon Norme DIN 1988), même si le volume de 180 m³ n'a pas été consommé sur cette période.



5277 Code 527709

Filtration des métaux lourds comme le plomb et mauvais goût de chlore, mauvaises odeurs, pesticides, herbicides

- Matière : charbons actifs et capteurs à particules.
- Pour corps de filtre 527226 (et dans certains cas pour corps de filtre 527126).
- Pression de service : 0 à 4 bar.
- Température de l'eau : 5 à 20°C.
- Débit instantané max. : 150 l/h.
- Capacité : jusqu'à 2 m³.

Pour des raisons techniques et d'hygiène, changer la cartouche tous les ans, ou tous les 6 mois maximum (en Allemagne selon Norme DIN 1988), même si le volume de 2 m³ n'a pas été consommé sur cette période.



5276 Code 527609

Filtration des nitrates

- Matière : résines anioniques à base microporeuse forte.
- Pour corps de filtre 527226 (et dans certains cas pour corps de filtre 527126).
- Pression de service : 0 à 4 bar.
- Température de l'eau : 5 à 20°C.
- Débit instantané max. : 150 l/h.
- Capacité : jusqu'à 500 litres.

NB. Utiliser obligatoirement le décompteuse 5291 (voir page suivante).

Pour des raisons techniques et d'hygiène, changer la cartouche tous les 3 mois environ ou pour un volume de d'eau de 500 litres (pour une eau contenant moins de 100 mg/l de nitrates). Dans tous les cas tous les 6 mois maximum (en Allemagne selon Norme DIN 1988), même si le volume de 500 litres d'eau n'a pas été consommé sur cette période.



5288 Code 528809

Filtration des bactéries par microfiltration, mauvais goût de chlore, mauvaises odeurs, pesticides, herbicides

- Matière : fibres creuses et charbons actif.
- Pour corps de filtre 527226 (et dans certains cas pour corps de filtre 527126).
- Pression de service : 0 à 4 bar.
- Température de l'eau : 5 à 35°C.
- Débit instantané : de 150 à 1200 l/h (peut être utilisée en haut débit).
- Capacité : jusqu'à 5 m³.

Pour des raisons techniques et d'hygiène, changer la cartouche tous les ans, ou tous les 6 mois maximum (en Allemagne selon Norme DIN 1988), même si le volume de 5 m³ n'a pas été consommé sur cette période.

NOUVEAU
Avec micro-filtration par fibres creuses



5278 Codes 527809 - 527820

Filtration des impuretés supérieures à 10 microns, mauvais goût de chlore, mauvaises odeurs, pesticides, herbicides

- Matière : charbons actifs et double tissu filtrant.
- Pour corps de filtre 527226 (et dans certains cas pour corps de filtre 527126, 527127, 527130, 527131).
- Pression de service : 0 à 4 bar.
- Température de l'eau : 5 à 20°C.
- Débit instantané : de 150 à 2000 l/h (peut être utilisée en haut débit).
- Capacité : jusqu'à 4 m³ (peut s'utiliser sur une capacité plus grande dans certains cas).

Pour des raisons techniques et d'hygiène, changer la cartouche tous les ans ou tous les 6 mois maximum (en Allemagne selon Norme DIN 1988), même si le volume de 4 m³ n'a pas été consommé sur cette période.



5289 Code 528909

Filtration des bactéries par microfiltration

- Matière : fibres creuses.
- Pour corps de filtre 527226 (et dans certains cas pour corps de filtre 527126).
- Pression de service : 0 à 4 bar.
- Température de l'eau : 5 à 35°C.
- Débit instantané : de 150 à 1200 l/h (peut être utilisée en haut débit).
- Capacité : jusqu'à 9 m³.

Pour des raisons techniques et d'hygiène, changer la cartouche tous les ans, ou tous les 6 mois maximum (en Allemagne selon Norme DIN 1988), même si le volume de 9 m³ n'a pas été consommé sur cette période.

NOUVEAU
Avec micro-filtration par fibres creuses



Cartouche CA BASIC ECO pour corps de filtre 9^{3/4} : Q113006090 (par 25)



La filtration

> Filtration **haut débit** Filtres et cartouches filtrantes

Filtres

5271

Filtres nus (sans cartouche filtrante).

- Tête et écrou en polypropylène.
- Bol **transparent** en acrylonitrile styrène.
- Pression de service : 0 à 6 bar (éclatement : 30 bar).
- Température de l'eau : 5 à 35°C.
- Entrée/sortie par mamelons en laiton mâles 3/4" et 1" à portée plate et étanchéité interne par joints toriques.
- Purge à air intégrée dans la tête

Options

- Fixation par équerre possible (code 529311 / voir page 13).
- Clé d'écrou de bol pour le montage et le démontage de la cartouche filtrante (code 528000 / voir page 13).



ø	Modèle	Code article	Cond.
3/4"	5"	527106	1
3/4"	9"3/4	527126	1
1"	9"3/4	527127 ●	1
1"	20"	527171 ●	1

Filtre BASIC ECO

Bol transparent F 3/4" laiton

3/4"	9"3/4	Q111001090	12
------	-------	------------	----



5271L

Filtres nus (sans cartouche filtrante).

- Tête et écrou en laiton.
- Bol **transparent** en acrylonitrile styrène.
- Pression de service : 0 à 10 bar (éclatement : 30 bar).
- Température de l'eau : 5 à 35°C.
- Entrée/sortie femelle 3/4" à 2".
- Purge à air intégrée (vis) dans la tête.
- Prises manomètres entrée/sortie femelle 1/8".

Options

- Fixation par équerre possible (code Q114000005 / voir page 14).
- Clé d'écrou de bol pour le montage et le démontage de la cartouche filtrante (code 528030 / voir page 14).

ø	Modèle	Code article	Cond.
3/4"	9"3/4	527130	1
1"	9"3/4	527131	1
1"1/4	9"3/4	527132 ●	1
1"1/2	20"	527177 ●	1
2"	20"	527178 ●	1

5229

Filtre capteur de sédiments

(avec cartouche 25µ).

- Tête et écrou en polypropylène.



ø	Modèle	Débit Q (l/h)	Code article	Cond.
3/4"	9"3/4	1800	522926	1

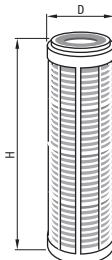
Pour des raisons techniques et d'hygiène, les corps de filtre doivent être nettoyés avec une solution désinfectante et rincés à l'eau potable tous les 6 mois, au moment du changement de cartouche.

Cartouches filtrantes lavables

Filtration des impuretés

Dimensions des cartouches

Code article	D (mm)	H (mm)
527309	64	248
527320 ●	64	496
528109 ●	70	248
528120 ●	62	500



- Pression de service : 0 à 6 bar.
- Température de l'eau : 5 à 35°C.
- Débit instantané maxi :
 - 2500 l/h (pour code 527409)
 - 3000 l/h (pour codes 527309 et 528109)
 - 5000 l/h (pour codes 527320 et 528120).

● Nous consulter pour le délai de livraison.



La filtration

> Filtration **haut débit** Filtres et cartouches filtrantes



5273

Matière : polypropylène et nylon - 90 µ

Code 527309 - 9^{3/4}"

Pour corps de filtre 9^{3/4}" : 527126, 527127, 527130, 527131, 527132.

Code 527320 - 20"

Pour corps de filtre 20" : 527171, 527177, 527178.

Cartouche 90µ BASIC ECO pour corps de filtre 9^{3/4}" : Q113004090 (par 30)



5274

Matière : polypropylène et nylon - 40 µ

Code 527409 - 9^{3/4}"

Pour corps de filtre 9^{3/4}" : 527126, 527127, 527130, 527131, 527132.



5281

Matière : inox 304L - 90 µ

Code 528109 - 9^{3/4}"

Pour corps de filtre 9^{3/4}" : 527126, 527127, 527130, 527131, 527132.

Code 528120 - 20"

Pour corps de filtre 20" : 527171, 527177, 527178.

NOUVEAU

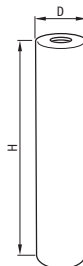
Pour des raisons techniques et d'hygiène, les cartouches doivent être nettoyées avec une solution désinfectante et rincées à l'eau potable tous les 2 mois et doivent être changées tous les ans ou tous les 6 mois maximum (en Allemagne selon norme DIN 1988 ou bien conformité DIN EN 13443-1).

Cartouches filtrantes jetables recyclables

Filtration des impuretés

Dimensions des cartouches

Code article	D (mm)	H (mm)
517502	56	120
517505	56	248
517510	56	248
517520	56	510
517709	70	248



- Pression de service : 0 à 6 bar.
- Température de l'eau : 5 à 35°C.
- Débit instantané maxi :
 - 1500 l/h (pour codes 517502 et 517505),
 - 2000 l/h (pour code 517709)
 - 3000 l/h (pour code 517510)
 - 5000 l/h (pour code 517520).

5175

Matière : polypropylène projeté

• 20 µ

Code 517502 - 5"

Pour corps de filtre 5" : 527106.

Code 517510 - 9^{3/4}"

Pour corps de filtre 9^{3/4}" : 527126, 527127, 527130, 527131, 527132.

Code 517520 - 20"

Pour corps de filtre 20" : 527171, 527177, 527178.

• 5 µ

Code 517505 - 9^{3/4}"

Pour corps de filtre 9^{3/4}" : 527126, 527127, 527130, 527131, 527132.

5177

Matière : cellulose et polypropylène - 15 µ

Code 517709 - 9^{3/4}"

Pour corps de filtre 9^{3/4}" : 527126, 527127, 527130, 527131, 527132.

Cartouche PP 20µ BASIC ECO pour corps de filtre 9^{3/4}" : Q113001090 (par 40)

Capacité : pour des raisons techniques et d'hygiène, changer les cartouches tous les ans ou tous les 6 mois maximum (en Allemagne selon norme DIN 1988), même si le volume indiqué n'a pas été consommé sur cette période.

• Nous consulter pour le délai de livraison.

> Accessoires et pièces détachées pour filtres

(Réf. 527126, 527127, 527171, 527130, 527131, 527132, 527177, 527178, 527226)

Accessoires

5291

Décompte volumétrique avec raccords.

Permet l'optimisation de l'utilisation des cartouches de filtration de l'eau potable



Code article	Cond.
529100	1

5260

Kit sous évier, comprenant un robinet d'arrêt auto-perçant (ø 12 à 16), 2 flexibles de 500 mm, un robinet de fontaine à installer sur l'évier. ø de perçage : 10 mm



Code article	Cond.
526000	1

5293

Équerre de fixation pour 1 filtre tête polypropylène (5271 et 5272)



Code article	Cond.
529311	1

pour 1 filtre tête laiton (5271L)

Code article	Cond.
Q114000001	1

pour 2 filtres tête polypropylène (5271 et 5272)



Code article	Cond.
529312	1

NB. Ne s'utilise pas avec un raccord union 5289



5289

Raccord union pour raccordement de 2 filtres ø 3/4". S'installe sans la fixation par l'équerre 529312

Dimension	Code article	Cond.
ø 3/4"	528906	1

5280

Clé de déverrouillage (écrou polypropylène)



Code article	Cond.
528000	1

Clé de déverrouillage (écrou laiton)



Code article	Cond.
528030	1

PIECES DETACHEES

5281

Pièce d'adaptation pour 2 cartouches en série compatible 5273 et 5274



Code article	Cond.
528100	1

compatible 5275, 5276 et 5277



Code article	Cond.
528101	1

ACCESS 5274

Pièces pour 5274



Pièce	Code article	Cond.
Tamis	527455	1
Armature	527465	1

Pièces détachées pour les appareils de filtration

Repère	Désignation	Code article	Cond.*
1	Clapet anti-retour pour mamelon	527197	1
2	Joint souple de cartouche pour 528009, 528020, 528109, 528120, 527609, 527709, 527809, 528809, 528909	527799	5
3	Joint torique de bol de filtre	527199	5
4	Écrou plastique pour corps de filtre	527192	1
5	Bol transparent, hauteur 9 ³ / ₄ " (248 mm) pour 527126, 527127, 527130, 527131, 527132	527191	1
	Bol transparent, hauteur 20" (498 mm) pour 527171, 527177, 527178	527193	1
	Bol opaque, hauteur 9 ³ / ₄ " (248 mm) pour 527226	527291	1
6	Ensemble de joints pour corps de filtre, tête et écrou en laiton, pour 5271L et 5272L	527198	1

* Conditionnement indivisible

