

Au-robinet

eau du robinet



MINI-FILTRE DE ROBINET

Modèle Fx04



MINI-FILTRE DE ROBINET

Modèle Fx04

Réf. 900 000

NOUVEAU
TECHNOLOGIE DOUCE

Le mini-filtre de robinet est un appareil permettant de préserver la qualité de l'eau pour la boisson.

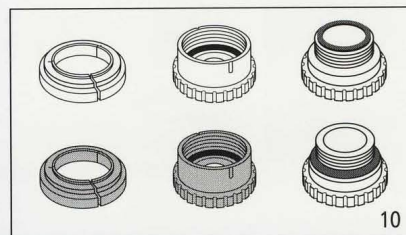
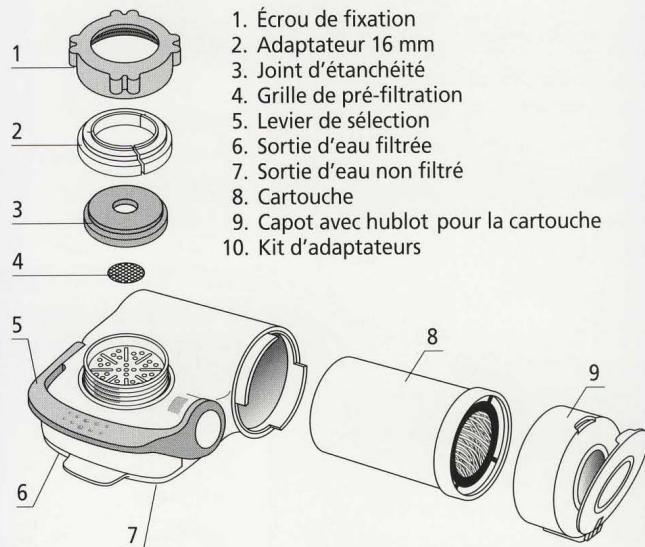
Procure une eau de qualité, savoureuse et limpide à domicile.

S'installe sur un robinet de cuisine; idéal pour la boisson et les préparations culinaires.

Supprime le mauvais goût de chlore et lutte contre les bactéries, les pesticides et les micro-polluants.

Les aliments sont parfaitement lavés.

COMPOSITION DU MINI-FILTRE



FONCTIONS DE L'UNITE

Anti-mauvais goût de chlore

L'eau que nous consommons peut être dénaturée par des produits chimiques qui l'assainissent (le chlore par exemple), mais qui peuvent lui donner en contrepartie mauvais goût.

Ce mauvais goût est particulièrement perceptible lorsqu'on utilise l'eau que l'on vient de chauffer pour les préparations culinaires, les boissons chaudes et les infusions.

Le charbon actif extrudé adsorbe sur sa surface une grande quantité de molécules organiques éliminant ainsi le chlore, les mauvais goûts véhiculés par l'eau.

L'eau traverse une structure micro-poreuse fabriquée à partir de fibres naturelles compactées de coques de noix de coco, de carbone, du bois et de la tourbe.

Anti-pesticides

Le charbon actif extrudé réduit la présence de pesticides et herbicides qui peuvent contaminer les eaux de surface (par ruissellement) et les eaux souterraine (par infiltration) servant à la production d'eau potable.

En France la norme est très sévère et doit être inférieure à 0,5 µg/litre pour les pesticides. Ces substances sont réduites par adsorption sur la surface du charbon actif lors du passage de l'eau dans le filtre.

Anti-bactéries

Anti-micropolluants

Filtre les sédiments, boues, sable, algues, particules d'oxydes métalliques en suspension qui peuvent colorer l'eau. Filtre les bactéries grâce à une membrane à micro-filtration.

Cette membrane comportant une grande surface de fibres creuses est un matériau de haute technologie utilisé dans le domaine médical notamment en dialyse.

Elle se caractérise par une structure micro-poreuse à 3 couches de filtration pouvant capter des micro-polluants et des bactéries d'une taille supérieure à 0,1 µm en laissant intacts les sels minéraux indispensables à la santé.

Ce système permet à l'eau de ne subir aucun traitement chimique ; le traitement est exclusivement physique, en continu, sans stagnation de l'eau.

Vue en coupe d'une fibre creuse



Au-robinet - eau du robinet



Fx04

le filtre purificateur d'eau simple et innovant pour la cuisine sans aucun produit chimique !

Fx04

SUPER TOUCH

Vous recherchez une solution simple et efficace pour filtrer l'eau de boisson et de cuisson de vos aliments ?



Le Fx04 est fait pour vous. Sa technologie innovante filtre les impuretés, les pesticides, le goût de chlore et les bactéries sans aucune utilisation de produits chimiques. Le Fx04 s'installe en 2 minutes sans effort sur tous les robinets.

Fx04

MINI FILTRE deROBINET



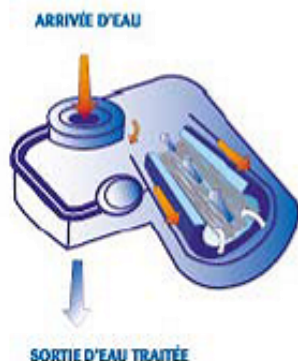
Les Plus

Une eau de qualité, savoureuse et limpide débarrassée du mauvais goût de chlore, des bactéries, des pesticides sans les inconvénients.

Mini-filtre à 3 positions par commande "clic clac".

Indicateur de saturation intégré.

> FONCTIONNEMENT



Prix du filtre CHF. 78.00

Action limitée CHF. 65.00

+ frais La Poste Suisse.

Recharge CHF. 58.00

- Anti-micropolluants
- Anti-mauvais goût de chlore
- Anti-pesticides
- Anti-bactéries

